

深圳市骏晔科技有限公司

DVER 1.0

## DL-RXS531R 高灵敏度 ASK 无线接收模块

DL-RXS531 是公司推出新一代的单片无线 ASK/OOK (ON-OFF Keyed) 接收模块，主要应用于无线射频遥控领域。与上一代产品相比，DL-RXS531 具有更高的灵敏度，在 433MHz 应用环境下，灵敏度可以达到-112dBm 大大增加了接收距离。同时，此型号具有更高的集成度高频信号接收功能全部集成于片内，以达到用最少的外围器件和最低的成本获得最可靠的接收效果；DL-RXS531 是真正意义上的“天线高频 AM 信号输入，数字信号输出”的单片接收单元，DL-RXS531 采用法国芯片



片内自动完成所有的 RF 及 IF 调谐，在开发和生产中省略了手工调节的工艺过程，自然也降低了成本，增强了产品的竞争力。此型号外形小巧，宽度不到 1cm，针对小空间应用，控制模块使能端能获得更佳的平均功耗。且有很强的抗干扰能力。

### 特点：

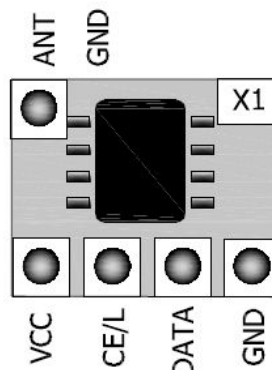
- 标准的 COMS 接口控制及解码数据输出
- 完全的单片 UHF 接收器件，频率范围 300—450 MHz
- 接收灵敏度-112dBm (315MHz)，-112dBm (433MHz)
- 传输速率 2.5kbps (SWP)，10kbps (FIXED) 自动调谐
- 无需手动调节 无需外接滤波器和电感
- 模块采用 CE 使能控制休眠唤醒，L 低电平有效；
- 常用频率 433M、315M、390M，采用不同本振晶体；

- 4.5mA（315MHz，完全工作） 0.5 μ A（关闭模式， shutdown mode） CE=High 时 370 μ A（315MHz， 10: 1 占空比）
- 唤醒功能用于使能外部解码板和 MCU， RF 天线辐射非常低

### 应用：

安防	病环监控
自动抄表	健康护理
灯光控制	资产管理
过程控制	门禁控制
遥控接收器	行车记录仪拍照遥控

### 引脚定义

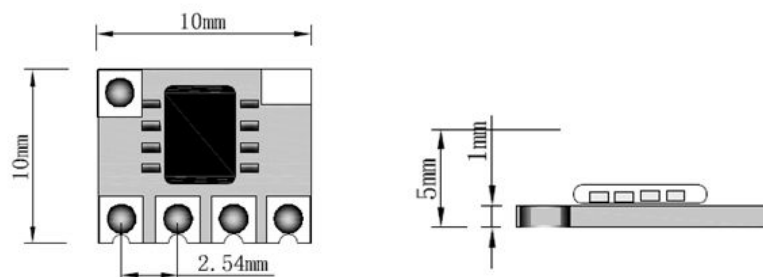


DL-RXS531 模块共有 4 个接脚，具体定义如下表：

DL-RXS531 引脚定义			
引脚	定义	功能说明	备注
1	VCC	电源输入，建议采用 5.0V	不低于 3.6V
2	CE/L	模块使能端，L 低电平使能	
3	DATA	数据输出口，可与解码单元通讯	
4	GND	可靠接地，与 MCU 系统共地	

表一 DL-RXS531 引脚定义表

## 产品尺寸



图一 产品尺寸

## DL-RXS531 技术指标

### 直流特性

描述	最小值	最大值	单位
电源电压	3.6	5.5	V
工作电流	4.5	7.0	mA
待机电流		<0.5uA	微安
I/O 端口电压	$V_{ss}-0.3$	$V_{dd}+0.3$	V
工作温度	-20	70	°C

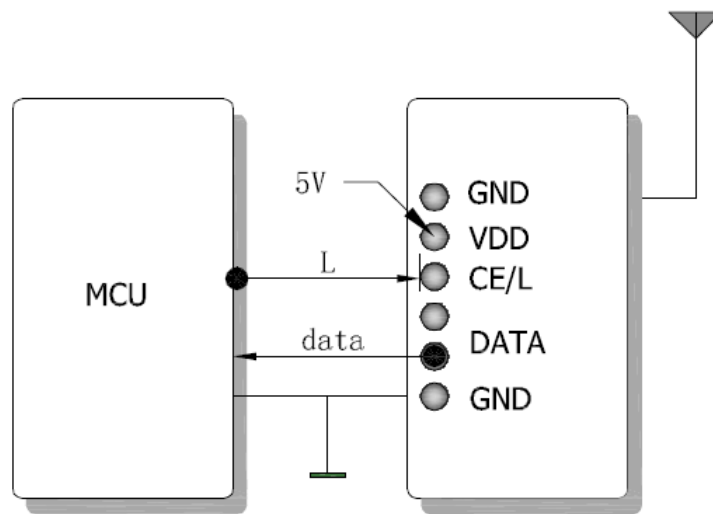
表二 模块直流特性

**射频特性**（除非另有说明，否则温度 25°C，VCC 5.0V）

序号	特性	指标参数范围			单位
		最小值	标准	最大值	
1	应用频率范围	300	315/433	450	MHz
2	天线信号输入峰值	——		10	dBm
3	接收灵敏度	-110		-112	dBm
4	数据波特率	0.6	1.2	10	Kbps
5	LNA 增益	10		12	dB
6	CE 使能唤醒时间	7		8.5	mS
7	噪声系数 (NF)	——	——	3.6	dB
8	锁相环频率范围	220		450	MHz
9	中频带宽 RBW		330		KHz
10	休眠待机功耗		0.9		uA
11	常用晶体频率		DL-S31		MHz
12	晶体精度	20		10	PPM

表三 模块高频特性表

## 模块与终端设备的连接（TTL 电平）



图二 模块应用连线图

## 模块应用注意的问题

考虑到数据空中传输的复杂性，数据的射频调制方式和电磁波固有的一些特点，应用过程中应考虑以下几方面的问题。

1. 应用环境的电磁波干扰会影响遥控的实际距离。电磁波干扰分为主板电源干扰、TFT 屏数据排线干扰、Flash 数据交换干扰；以及空中的载波同频干扰、噪声干扰、大功率信号源的干扰等等；
2. 客户产品的尺寸、内部空间、外壳镀层等因素会造成无线信号的衰减，从而影响遥控距离。通常产品内部空间狭小不利于天线延展、外壳尽量避免用金属或金属镀层，天线沿外壳内壁绕制；
3. 产品天线的选择很重要。天线是通信系统的重要组成部分，其性能的好坏直接影响通信系统的指标，用户在选择天线时必须注重其性能（天线类型、天线的电气性能），因此，用户在选择天线时最好向厂家联系咨询或由模块厂家推荐使用。

**联系方式:**

深圳骏晔科技有限公司 Shenzhen DreamLnk Technology Co., Ltd

★ 数据采集、智能家居、物联网应用、无线遥控技术、远距离有源 RFID ★

【商务合作】 [stella@dreamlnk.com](mailto:stella@dreamlnk.com)      【电话】 0755-29369047

【技术支持】 [awh@dreamlnk.com](mailto:awh@dreamlnk.com)      【网址】 [www.dreamlnk.com](http://www.dreamlnk.com)

【公司地址】 广东省 深圳市 宝安区 西乡大道华丰总部经济大厦 C 座 210-211