

DL-TX605M 高性能 SOC 学习码发射模块

DL-TX605M 基于 SOC 的超外差无线发射芯片设计，是一款高性能、低成本、小体积、带编码（1527 百万组学习码）超外差无线发射模块，内部集成高性价比无线数据发射芯片及性能优异的低功耗单片机，模块具有行业标准的发射功率及频率稳定性，数据编码速率默认 2K，可定制发码时长与低功耗接收模块配套使用，可替代 1527 编码遥控器。模块具有 6 路输入，支持外接 6 个按键，根据接收模块输出电平状态有锁存、点动两种模式，不同模式下发射模块可对应发码时长与发码格式，当与低功耗模式配套使用时，模块的发码时长为 1 秒或者 2 秒，以保证所发出的数据信号能让接

收模块在正常接收模式下处理收到的数据，发射工作电流 8mA@12dBm，发射模块待机功耗低于 20nA，发射芯片采用 SOP8 封装支持 6 个按键，若客户定制最多 28 个按键的应用，需要采用 SOP16 的封装。射频通讯协议、速率、载波频率、按键数等均可按用户实际应用进行客制化更改，为客户系统精简提供最佳的无线射频的配套选型。



应用：

- 传感器触发信号上报
- 多路开关量控制
- 自动化数据采集
- 工业遥控、遥测
- 多按键遥控器

特点：

- 远距离发射+12dBm 发射功率（2kbps）；
- 工作频率 433.92M（其他频率需定制）
- 工作电压：1.8V-3.6V
- 发码时长可根据接收端功耗要求定制；
- 接口采用 3 路输入，扫描扩展至 6 路；

使用本模块产品前，注意以下重要事项：

仔细阅读本说明文档

本模块属于静电敏感产品，安装测试时请在防静电工作台上进行操作。

本模块默认使用外接天线，天线可选用导线天线或者标准的 UHF 天线，具体天线的客户请根据实际情况进行选择，如果所应用的终端产品是金属外壳，请务必把天线安装于金属外壳之外，否则会导致射频信号严重衰减，影响有效使用距离。

金属物体及导线等应尽量远离天线。

安装模块时，附近的物体应保证跟模块保持足够的安全距离，以防短路损坏。

绝不允许任何液体物质接触到本模块，本模块应在干爽的环境中使用。

使用独立的稳压电路给本模块供电，避免与其他电路共用，供电电压的误差不应大于 5%。

局限性说明：

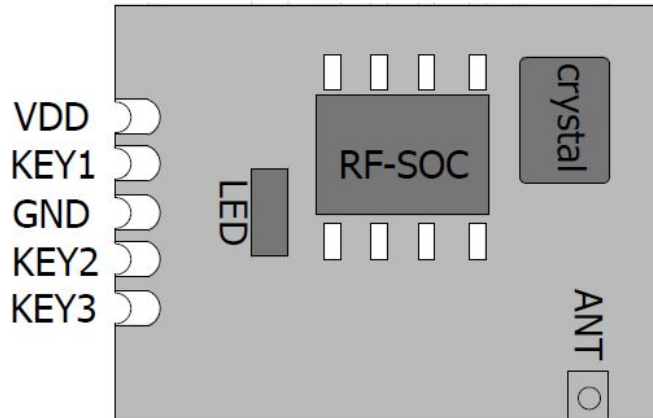
本模块是为了嵌入到客户的终端产品应用，本身并不提供外壳，不建议客户未经允许的情况下直接把本模块作为最终产品批量转售。

本系列模块各项指标符合常用的国际认证，客户应用本模块的产品如需通过某些特殊认证，我司会根据客户的需求对某些指标进行调整。

本模块不可应用于生命救助，生命保障系统，以及一切由于设备故障会导致人身伤害或生命危险的场合，任何组织或个人开展上述应用需自行承担一切风险，骏晔科技不承担任何连带相关的责任。

骏晔科技不承担任何应用了本模块的产品所引起的直接或间接造成的破坏，伤害，利益损失。

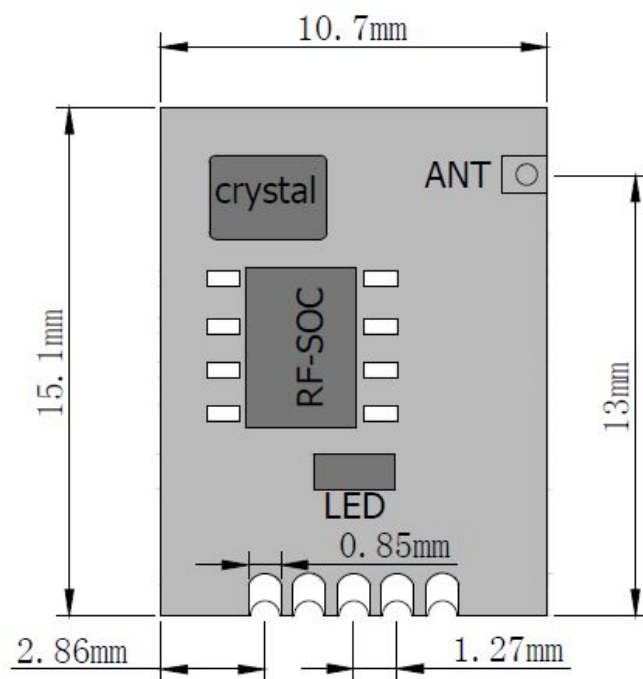
引脚定义



| 引脚 | 定义 | 功能说明 | 备注 |
|----|------|------------------------|------|
| 1 | ANT | 接收天线端口 (Bottom 层, 非半孔) | 50 Ω |
| 2 | VDD | 电源供电 1.8-3.6V | |
| 3 | KEY1 | 外部按键接入端口 1 | 复用端口 |
| 4 | GND | 电源地 (良好接地) | |
| 5 | KEY2 | 外部按键接入端口 2 | 复用端口 |
| 6 | KEY3 | 外部按键接入端口 3 | 复用端口 |
| 7 | KEY4 | 跨接 KEY1 与 KEY2 之间 | 扩展按键 |
| 8 | KEY5 | 跨接 KEY1 与 KEY3 之间 | 扩展按键 |
| 9 | KEY6 | 跨接 KEY2 与 KEY3 之间 | 扩展按键 |

表一 DL-TX605M 引脚定义表

产品尺寸



图： 产品尺寸

DL-TX605M 技术指标

直流特性

| 描述 | 最小值 | 最大值 | 单位 |
|--------|-------------|-------------|----|
| 电源电压 | 1.8 | 3.6 | V |
| 工作电流 | 6.5mA@10dBm | 8.5mA@12dBm | mA |
| 休眠待机 | 20nA | 1uA | uA |
| ESD 范围 | -2 | 2 | KV |
| 工作温度 | -20 | 75 | °C |

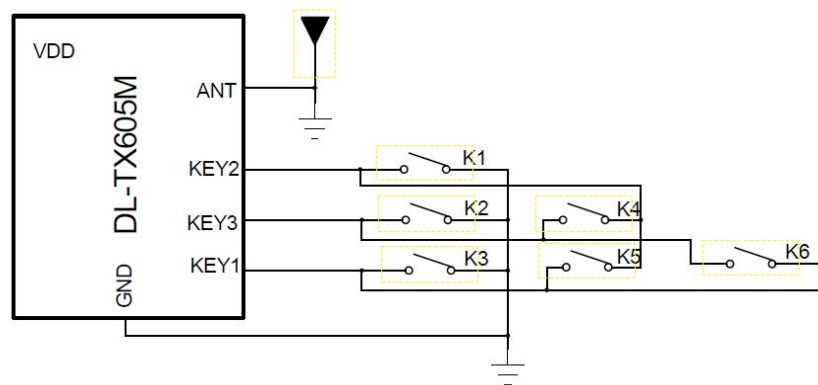
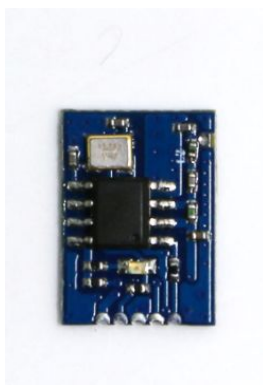
表二 模块直流特性

射频特性（除非另有说明，否则温度 25°C，VCC 3.3V）

| 序号 | 特性 | 指标参数范围 | | | 单位 |
|----|-----------------|--------|--------|-----|-----|
| | | 最小值 | 标准 | 最大值 | |
| 1 | 应用频率范围 | 250 | 433.92 | 500 | MHz |
| 2 | 最大发射功率 | | 12 | | dBm |
| 3 | 频率合成器频率分辨率 | | 198 | | Hz |
| 4 | 数据率 Symbol Rate | 0.5 | — | 40 | K |
| 5 | 谐波水平 | -52 | | -60 | dBm |
| 6 | 通讯距离 | 200 | | 350 | M |
| 7 | 发码时长 | 0.1s | | 2s | 客制化 |
| 8 | 发射带宽@433.92MHz | 6 | | 7 | KHz |
| 9 | 晶体精度 | | 10 | | PPM |

表三 模块高频特性表

测试电路：



产品形态说明：

DL-TX605M 可以和同频率的 1527 解码接收板及同频率的低功耗接收解码模块 DL-RX809L 配套使用，可以学习存储遥控端的地址码，遥控器相同的地址码不限定配对数量。目前市面上遥控器的种类很多，编码方式也是各不相同，其次相同的编码方式下由于芯片的振荡电阻的不同也会导致无法配对（振荡电阻匹配决定发射和接收端的编码周期），低功耗模块采用休眠唤醒模式，降低模块的平均功耗，配套的发射部分建议使用我司专门配对的遥控器或发射模块，兼顾射频收发良好性能的前提下还能很好得满足通讯协议、配对速率、载波中心频点、发射接收带宽等一系列的技术指标。数据格式为：同步位+地址位+数据位+校验码。

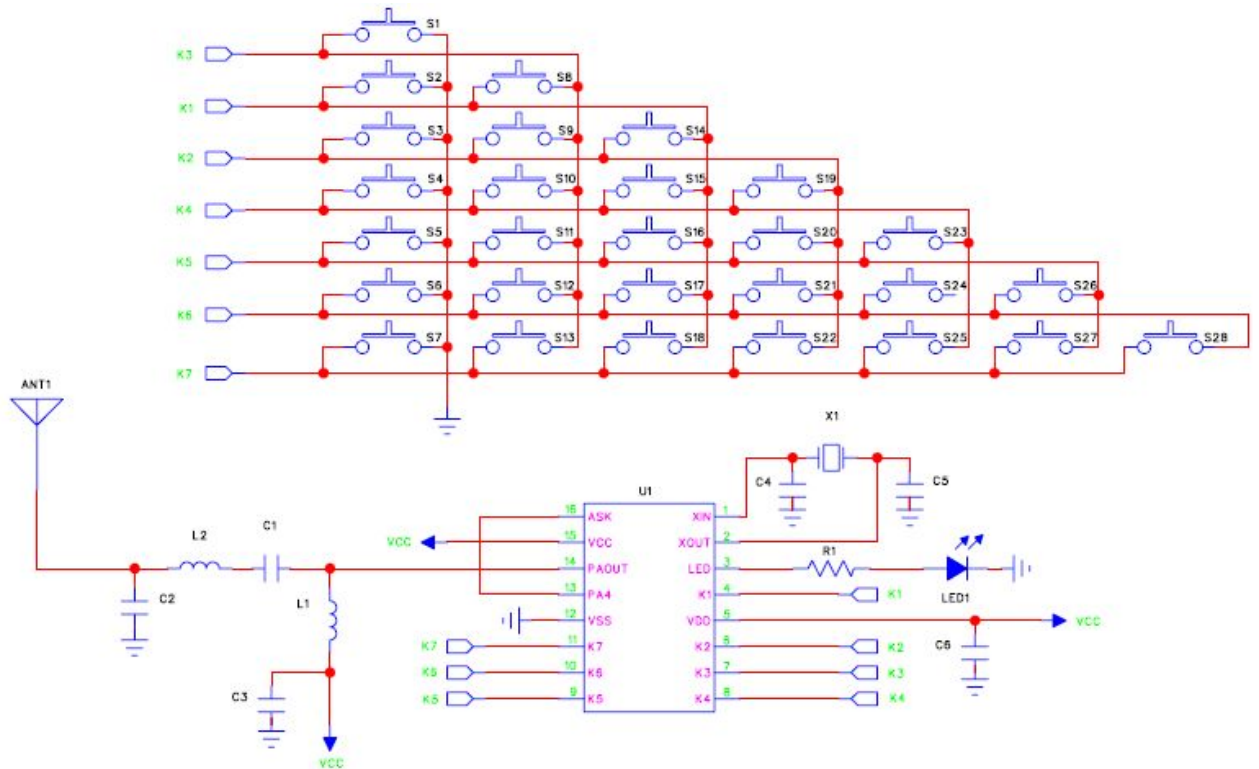


图：标准 4 键遥控器



图：标准 6 键发射模组

若产品应用按键数超过 6 个，可定制 SOP16 封装的 SOC 发射芯片，参考应用线路如下：



配套低功耗接收说明：

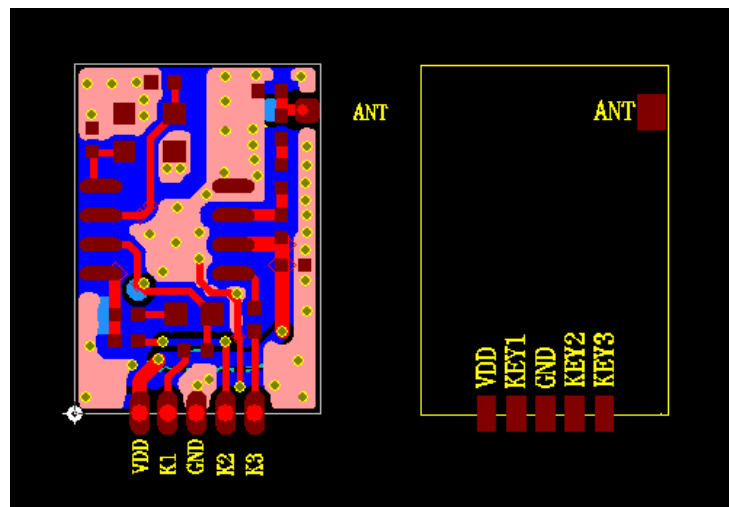
DL-TX605M 内建高性能 MCU，可根据客户要求定制：发射功率，发射中心频率，发射速率，发码时长，按键矩阵扫描，甚至客制化通讯协议与数据定义，是否加密等等。

学习对码说明：

DL-TX605M 发射端所有按键功能可通过对码方式按任意键一键配对。也可以将发射端每个单独的按键分别与不同的接收终端配对。达到一对多的遥控控制。

模块硬件使用说明：

DL-TX605M 模块采用半孔全贴片工艺，PIN 脚采用标准半孔邮票边，客户在使用模块的时候，可将模块封装设计为平贴式，向供应商索取*.asc 或*.dxf 格式的模块封装



图：模块 PCB

图：模块封装



深圳市骏晔科技有限公司

无线品牌 第三方设计公司

深圳市宝安区西乡大道华丰总部经济大厦 C 座 210-211

TEL: 86-755-29369047

FAX: 86-755-27844601

Email: Sales@dreamlnk.com

HTTP://www.dreamlnk.com